

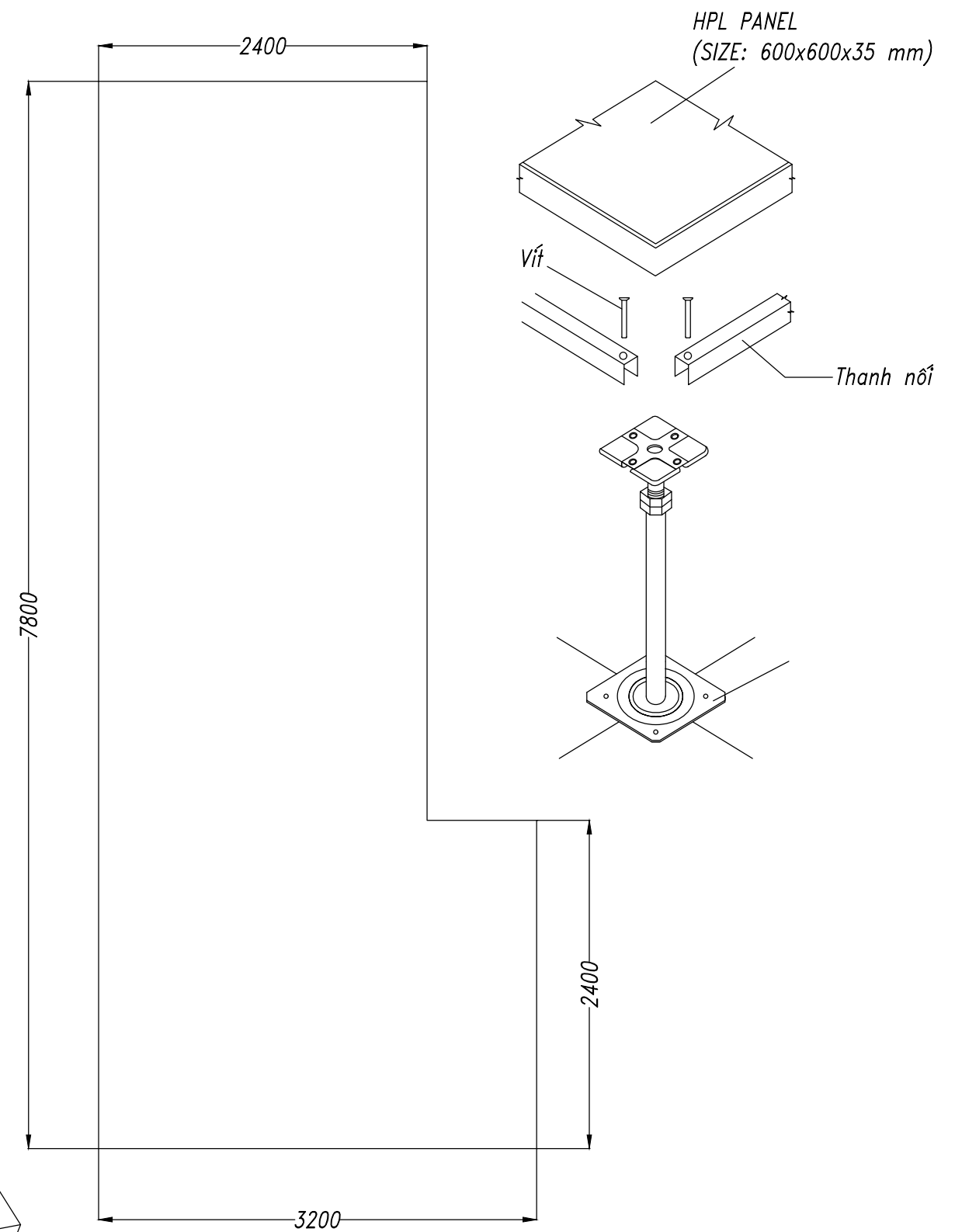
Chú thích:

- 1. HPL panel
- 2. Trụ sàn nâng
- 3. Thanh nối ngang
- 4. Vít
- 5. Dây tiếp đất
- 6. Foam cách nhiệt
- 7. Tấm đổi lưu
- 8. Tay nắm sàn

Ghi Chú:

- Sàn chịu lực diện tích: m2
- Cao độ: 600mm

SÀN CHỊU LỰC CHỐNG TỈNH ĐIỆN



					TT.Phòng	Bùi Thị Hà	02/24	19.HTNP_3600.BV	
					CNNV	Bùi Thị Hà	02/24		
					Thiết kế	Đào Tr. Vinh	02/24		
						Đỗ Văn Đạt	02/24		
S.đ	S.lg	Số tài liệu	Chữ ký	Ngày	K.T.T.C	Đỗ Văn Đạt	02/24	Tờ: 09	Số tờ: 13